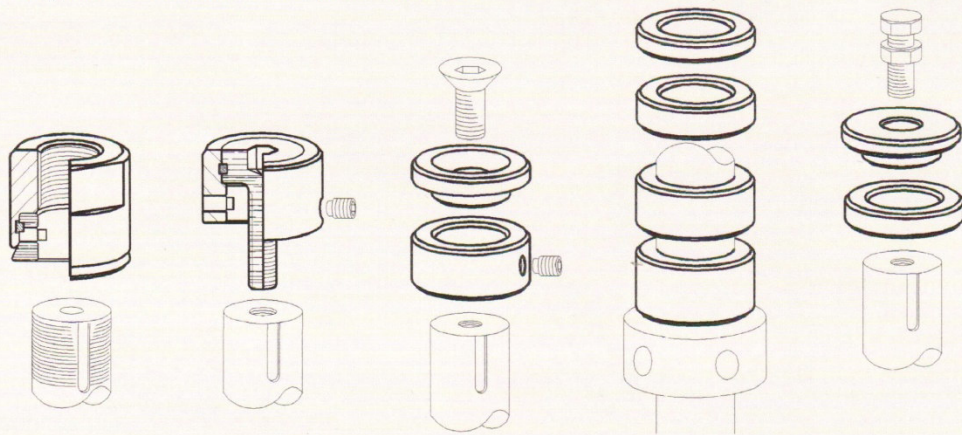


Muttern für Fräsdorne Spindelmuttern

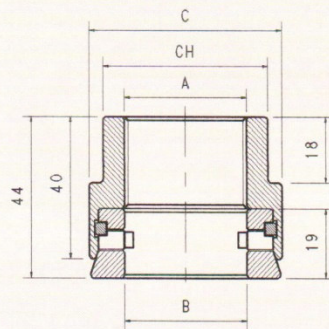
Wählen Sie die gewünschten Maße in der unteren Tabelle aus bzw. geben Sie uns die Maße für Ihre individuelle, gewünschte Spindelmutter an.

Mögliche Varianten von Spindelmuttern



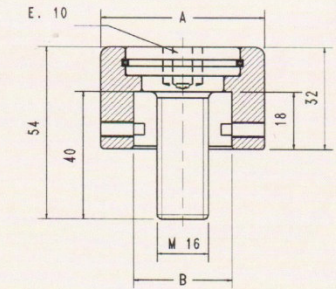
Unsere Standardmutter für Links- und Rechtslauf

A	Ø B	Ø C	CH	1	2	3
30x1,5	30	50	41	Bitte wählen Sie die gewünschte Kopfform aus.		
30x2	30	50	41			
35x1,5	35	55	46			
35x2	35	55	46			
40x2	40	60	50			



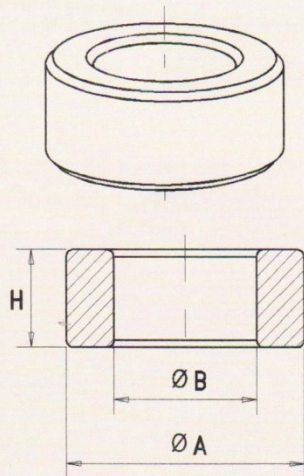
Spindelmutter mit Bolzen

A	Ø B
50	30
55	35
60	40
65	45
70	50



Zwischenringe für Frässpindeln

H	A B	A B	A B	A B	A B
	50 30/35	55 35/40	60 40	65 50	70 50
	€	€	€	€	€
5	4,00	4,00	4,50	4,50	5,00
8	4,00	4,00	5,00	5,00	5,50
10	4,50	4,50	5,50	6,00	6,00
13	4,50	4,50	5,50	6,00	6,50
15	4,50	5,00	6,00	6,00	6,50
16	5,00	5,00	6,50	6,50	7,00
20	5,00	5,50	6,50	7,00	7,80
25	5,50	5,50	7,00	7,00	7,80
30	6,00	6,00	7,80	7,80	8,30
35	6,50	7,00	8,30	8,30	9,40
40	6,50	7,00	8,80	8,80	10,00



Mindestabnahme 10 Stück

Preise ab Lager + MwSt.

Zwischenring für Frässpindeln im Links-/Rechtslauf

Dieser Ring kommt unmittelbar hinter die Spindelmutter

H = min. 13 mm

